

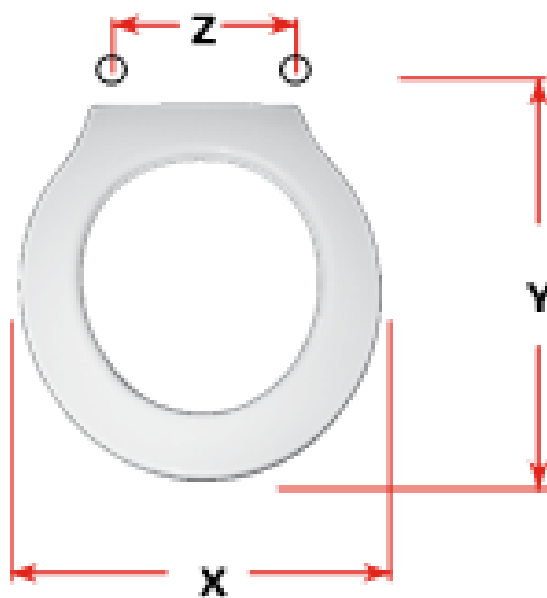
mybagno

SCHEMA TECNICA

ALBANO

Cod. articolo: S447P11

Copriwater in resina poliestere



X: 36,8
Y: 41,3
Z: 10 – 20