

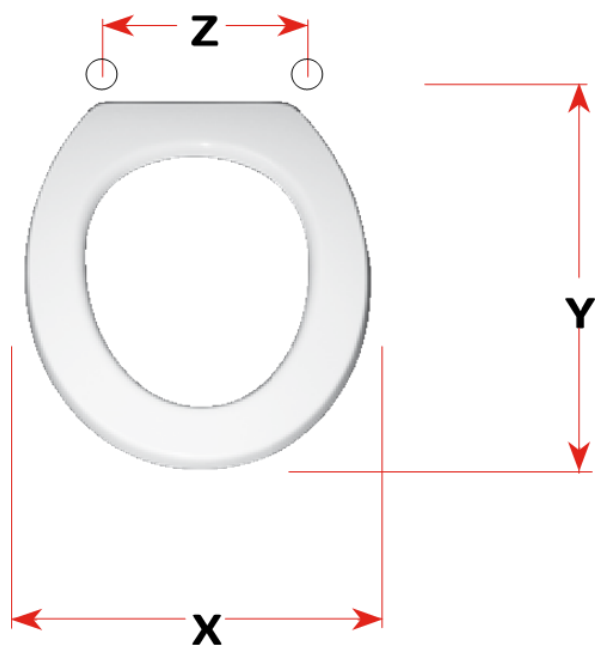
# mybagno

SCHEMA TECNICA

**ALFA**

**Cod. articolo: S490P01**

**Copriwater in resina poliestere**



**X: 36,6**  
**Y: 46**  
**Z: 11 - 21**